

# INSTALLATION INSTRUCTIONS

**EQUIPMENT REQUIRED:**
**WIRING ACCESS LOCATION:** SUV1, SUV2

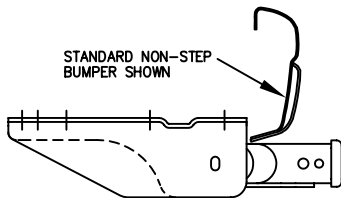
**DRILL BITS:** 1/2" on some models

**HITCH REQUIRES 5/8" PIN AND CLIP IF STABILIZING PIN IS NOT INSTALLED.**
**WRENCHES:** (TIGHTEN ALL FASTENERS WITH TORQUE WRENCH) 3/4, 7/8

VEHICLE	HITCH NO.
FORD VAN (FULL SIZE)	75703
ALL MODELS INCL. VANS	44652
WITH FACTORY STEP BUMPER	87599

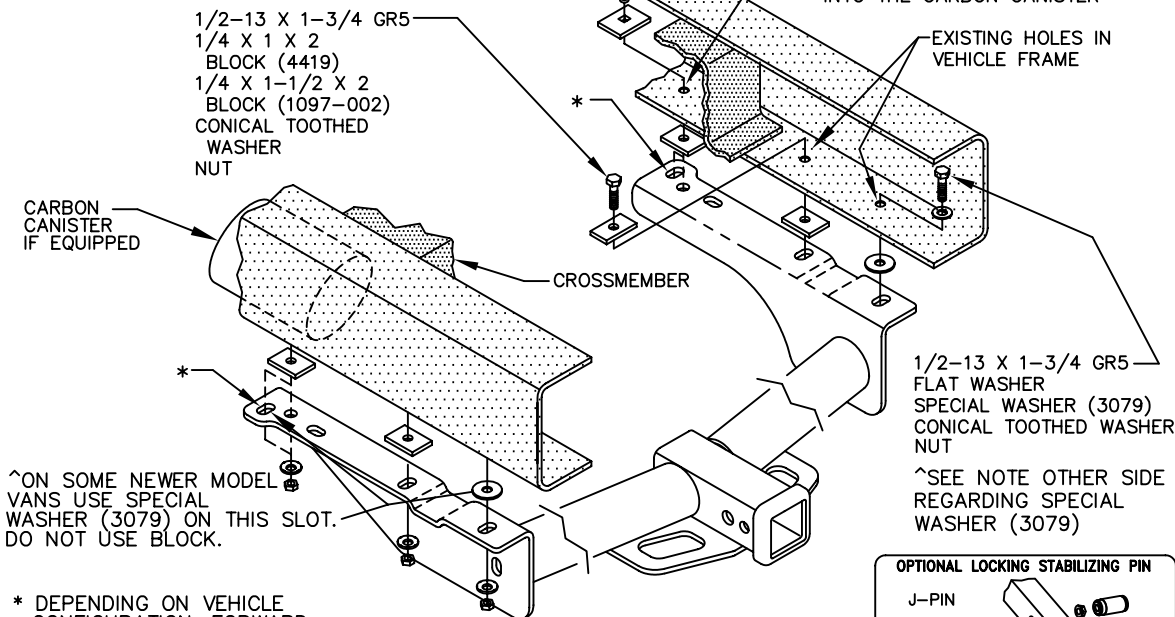
 DO NOT EXCEED LOWER OF  
TOWING VEHICLE MFR'S RATINGS OR

HITCH TYPE ▼	MAX GROSS TRLR WT(LB)	MAX TONGUE WT(LB)
WEIGHT DISTRIBUTING	10,000	1000
WEIGHT CARRYING BALL MOUNT	6000	600


 HITCH SHOWN IN  
PROPER POSITION

 1/2-13 X 1-3/4 GR5  
CARRIAGE BOLT  
1/4 X 1-1/2 X 2  
BLOCK (1540)  
1/4 X 1-1/2 X 2  
BLOCK (1097-002)  
CONICAL TOOTHED  
WASHER  
NUT

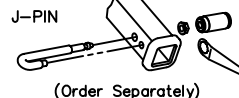
**NOTE! – FOR 1991 OR OLDER VANS**  
1991 AND OLDER E-350 & 124" WHEELBASE  
VANS REQUIRE ADAPTOR FASTENER KIT  
#2626 ORDERED SEPERATELY

 HOLE TO BE DRILLED IN VEHICLE  
FRAME IF NECESSARY.  
TYPICAL EACH SIDE.  
BE CAREFUL NOT TO DRILL  
INTO THE CARBON CANISTER

 ^ON SOME NEWER MODEL  
VANS USE SPECIAL  
WASHER (3079) ON THIS SLOT.  
DO NOT USE BLOCK.

 \* DEPENDING ON VEHICLE  
CONFIGURATION, FORWARD  
SLOT MAY LINE UP WITH  
EXISTING HOLE IN VEHICLE  
FRAME—USE SAME FASTENER  
COMBINATION

**FIGURE 1**

1992 AND NEWER E-150 &amp; E-250 MODELS

**OPTIONAL LOCKING STABILIZING PIN**


(Order Separately)

**1992 AND NEWER MODELS – SEE FIGURES 1 & 2**

MODIFICATION OF VEHICLE EXHAUST MAY BE NECESSARY ON VEHICLES WITH TWIN TIP EXHAUST.

**NOTE:** WIRING HARNESS IS LOCATED INSIDE VEHICLE FRAME. REPOSITION PRIOR TO DRILLING.

- IF PRESENT, LOWER CARBON CANISTER FROM DRIVER'S SIDE FRAME RAIL.
  - LOWER SPARE TIRE.
- NOTE:** RELOCATION OF UNDER VEHICLE SPARE TIRE IS NOT REQUIRED. TIRE MAY HAVE TO BE REPOSITIONED SLIGHTLY FORWARD TO AVOID CONTACT WITH HITCH RECEIVER TUBE.
- REMOVE ALL BUT A THIN LAYER OF UNDERCOATING FROM ATTACHING SURFACES.
  - DISCONNECT FACTORY INSTALLED OPTIONAL DRIVER'S SIDE TRAILER WIRING CONNECTOR FROM BUMPER.
  - POSITION HITCH ON VEHICLE AS SHOWN, LINING UP WITH EXISTING HOLES IN FRAME.
  - LOOSELY INSTALL BOLTS, BLOCKS (DEPENDING ON MODEL: SEE FIGURES 1 & 2), FLAT WASHERS, CONICAL TOOTHED WASHERS AND NUTS.
  - USING HITCH AS A TEMPLATE, DRILL 1/2" HOLE(S) AS NECESSARY IN EACH FRAME RAIL. AND INSTALL 1/2" BOLTS, BLOCKS (DEPENDING ON MODEL), CONICAL TOOTHED WASHERS AND NUTS.
- NOTE:** SOME VEHICLES HAVE EXISTING HOLES IN FRAME THAT LINE UP WITH A FORWARD HITCH SLOT. READ DIRECTIONS CAREFULLY NOTING DIFFERENT FASTENER COMBINATIONS DEPENDING ON YEAR AND MODEL.
- REINSTALL FACTORY TRAILER WIRING CONNECTOR TO CLEAR HITCH.
  - RAISE SPARE TIRE, POSITIONING TIRE FORWARD ON VEHICLE TO CLEAR HITCH. CHECK FOR CLEARANCE BETWEEN TIRE AND ANY OTHER VEHICLE PARTS AND BRAKE LINES.
  - REATTACH CARBON CANISTER IF LOWERED. CARBON CANISTER MUST NOT CONTACT BOLT HEAD ON HITCH. IF NECESSARY LOOSEN CANISTER FASTENERS AND REPOSITION TO ENSURE CLEARANCE WITH BOLT HEAD.

TIGHTEN 1/2 FASTENERS TO 75 LB.-FT.

THIS PRODUCT COMPLIES WITH SAFETY SPECIFICATIONS AND REQUIREMENTS FOR CONNECTING DEVICES AND TOWING SYSTEMS OF THE STATE OF NEW YORK AND V.E.S.C. REGULATION V-5.

APPROX WEIGHT (LB.)	FASTENER KIT
33	75703F

**NOTE:** Check hitch frequently, making sure all fasteners and ball are properly tightened. If hitch is removed, plug all holes in trunk pan or other body panels to prevent entry of water and exhaust fumes. A hitch or ball which has been damaged should be removed and replaced. Observe safety precautions when working beneath a vehicle and wear eye protection. Follow car maker's specs for maximum trailer weight and tongue weight. Do not cut access or attachment holes with a torch.

# INSTALLATION INSTRUCTIONS

VEHICLE	HITCH NO.
FORD VAN (FULL SIZE)	75703
ALL MODELS INCL. VANS WITH FACTORY STEP BUMPER	44652
	87599

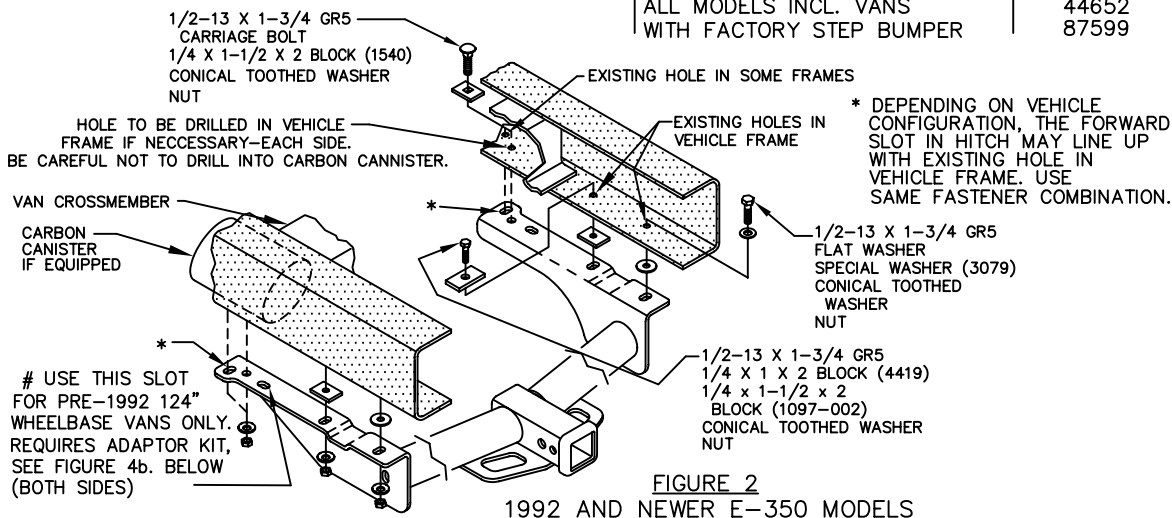


FIGURE 2  
1992 AND NEWER E-350 MODELS

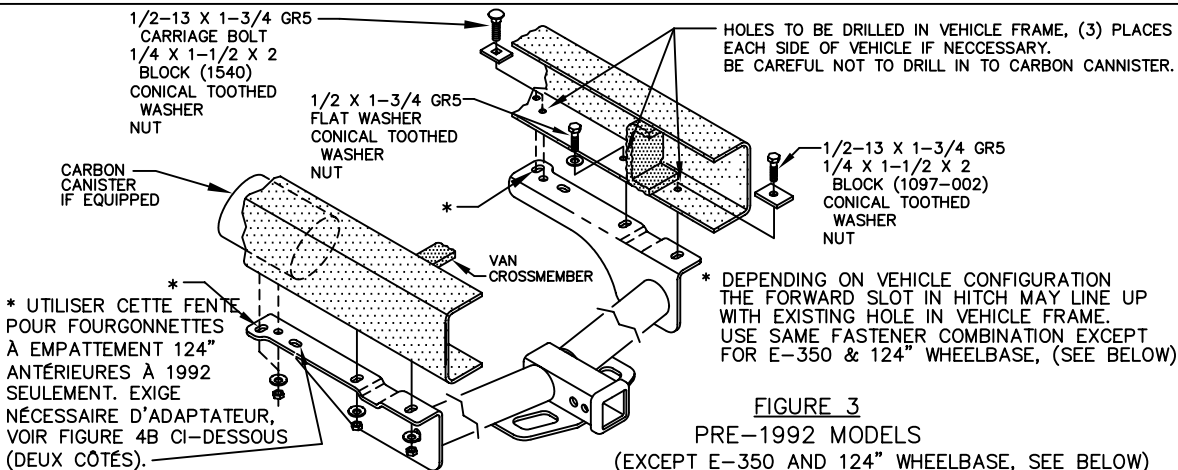
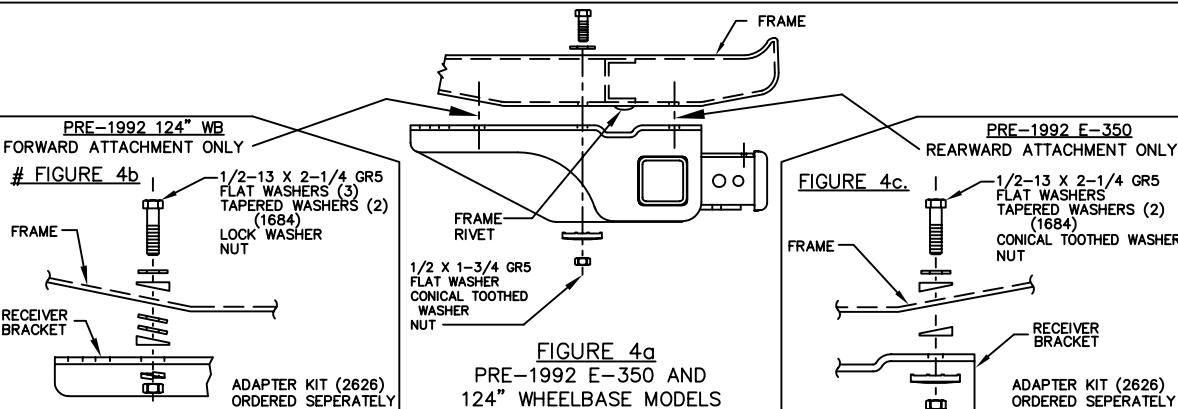


FIGURE 3  
PRE-1992 MODELS  
(EXCEPT E-350 AND 124" WHEELBASE, SEE BELOW)



**NOTE:** ON SOME MODELS, TAIL PIPE AND/OR TAIL PIPE BRACKET MAY HAVE TO BE RELOCATED AND/OR MODIFIED.

PRE 1992 MODELS:

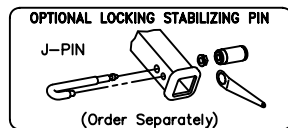
124" WHEELBASE AND E-350 MODELS REQUIRE ADAPTER KIT PART NO. 2626.

1. IF PRESENT, LOWER CARBON CANNISTER FROM DRIVER'S SIDE FRAME RAIL.
2. REMOVE ALL BUT A THIN LAYER OF UNDERCOATING FROM ATTACHING SURFACES.
3. CENTER RECEIVER ON VEHICLE SO CROSSMEMBER FRAME RIVET WILL FIT INTO STEP IN SIDE BRACKET.
4. USING HITCH AS A TEMPLATE, DRILL THREE (3) HOLES PER SIDE THROUGH FRAME WITH 1/2" DRILL BIT.
5. INSTALL FASTENERS AS SHOWN.
6. REATTACH CARBON CANNISTER IF PRESENT - CARBON CANNISTER MUST NOT CONTACT BOLT HEAD, IF IT DOES, LOOSEN CANNISTER FASTENERS AND REPOSITION THE CANNISTER TO ENSURE CLEARANCE WITH BOLT HEAD.

TIGHTEN 1/2 GR5 FASTENERS TO 75 LB.-FT.

THIS PRODUCT COMPLIES WITH SAFETY SPECIFICATIONS AND REQUIREMENTS FOR CONNECTING DEVICES AND TOWING SYSTEMS OF THE STATE OF NEW YORK AND V.E.S.C. REGULATION V-5.

APPROX WEIGHT (LB.)	FASTENER KIT
33	75703F



Remarque : Vérifier l'attelage fréquemment, en s'assurant que toute la visserie et la boule sont serrées adéquatement. Si l'attelage est enlevé, boucher tous les trous percés dans le coffre ou la carrosserie afin de prévenir l'infiltration d'eau ou de gaz d'échappement. Un attelage ou boule endommagés doivent être enlevés et remplacés. Observer les mesures de sécurité appropriées en travaillant sous le véhicule et porter des lunettes de protection. Observer les spécifications du fabricant du véhicule concernant les poids maximaux de la remorque et au timon. Ne jamais utiliser une torche pour découper un accès ou un trou de fixation.



## INSTRUCTIONS D'INSTALLATION

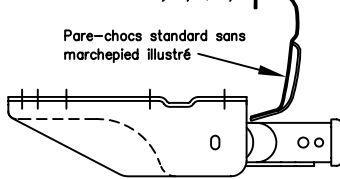
## ÉQUIPEMENT REQUIS :

POINTS D'ACCÈS AU CÂBLAGE : SUV1, SUV2

MÈCHES : 1/2" sur certains modèles

L'ATTELAGE EXIGE UNE GOUPILLE 5/8" ET UNE AGRAFE SI UNE TIGE STABILISATRICE N'EST PAS INSTALLÉE.

CLÉS : (SERRER TOUTES LES FIXATIONS AVEC UNE CLÉ DYNAMOMÉTRIQUE) 3/4, 7/8



ATTELAGE MONTRÉ DANS LA POSITION APPROPRIÉE

BOULON DE CARROSSERIE

1/2-13 X 1-3/4 GR5

BLOC 1/4 X 1-1/2 X 2 (1540)

BLOC 1/4 X 1-1/2 X 2 (1097-002)

RONDELLE CONIQUE DENTÉE ÉCROU

1/2-13 X 1-3/4 GR5

BLOC 1/4 X 1 X 2 (4419)

BLOC 1/4 X 1-1/2 X 2 (1097-002)

RONDELLE CONIQUE DENTÉE ÉCROU

ABSORBEUR DE VAPEURS D'ESSENCE SI PRÉSENT

TRAVERSE

SUR CERTAINS MODÈLES PLUS RÉCENTS, UTILISER UNE RONDELLE SPÉCIALE (3079) DANS CETTE FENTE. NE PAS UTILISER UN BLOC.

\*SELON LA CONFIGURATION DU VÉHICULE, LA FENTE AVANT PEUT S'ALIGNER SUR LE TROU EXISTANT DU CADRE DU VÉHICULE - UTILISER LA MÊME COMBINAISON DE FIXATIONS.

FIGURE 1  
MODÈLES E-150 ET E-250 1992  
OU PLUS RÉCENTS

## MODÈLES 1992 ET PLUS RÉCENTS - VOIR LES FIGURES 1 ET 2

UNE MODIFICATION DE L'ÉCHAPPEMENT DU VÉHICULE PEUT ÊTRE NÉCESSAIRE SUR LES MODÈLES AVEC BOUT D'ÉCHAPPEMENT DOUBLE.

LE FAISCEAU DE FILS EST SITUÉ À L'INTÉRIEUR DU CADRE DU VÉHICULE. REPOSITIONNER AVANT DE PERCER.

1. Si présent, abaisser l'absorbeur de vapeurs d'essence du longeron côté conducteur.
  2. Abaisser le pneu de secours.  
Remarque : Le repositionnement du pneu de secours sous le véhicule n'est pas requis. Il peut cependant être repositionné légèrement vers l'avant pour éviter le contact avec le tube du récepteur d'attelage.
  3. Ne laisser qu'une mince couche d'antirouille sur les surfaces de fixation.
  4. Débrancher le connecteur du câblage de remorque côté conducteur (installé en usine, en option) du pare-chocs.
  5. Positionner le pare-chocs sur le véhicule comme illustré, en l'alignant sur les trous existants du cadre.
  6. Poser sans trop serrer les boulons, les blocs (selon le modèle, voir Figures 1 et 2), les rondelles plates, les rondelles coniques dentées et les écrous.
  7. En utilisant l'attelage comme gabarit, percer un ou des trous 1/2 po (au besoin) dans chaque longeron. Puis poser boulons, blocs (selon modèle), rondelles coniques dentées et écrous 1/2 po.
- Remarque : Certains modèles sont dotés de trous existants dans le cadre qui s'alignent sur la fente avant de l'attelage. Lire les instructions attentivement qui indiquent les différentes combinaisons de fixations selon l'année et le modèle.
8. Rebrancher le connecteur de câblage de remorque pour dégager l'attelage.
  9. Soulever le pneu de secours, en le plaçant plus à l'avant du véhicule pour dégager l'attelage. Vérifier le dégagement entre le pneu et les conduites de frein ou autres parties du véhicule.
  10. Reposer l'absorbeur de vapeurs d'essence s'il y a lieu. Celui-ci ne doit pas toucher à la tête de boulon de boulon de l'attelage. Si nécessaire, desserrer l'absorbeur et le replacer pour dégager la tête de boulon.

Serrer les fixations 1/2 au couple de 75 lb-pi.

Ce produit est conforme aux normes de l'État de New York et V-5 de la V.E.S.C. concernant les spécifications en matière de sécurité des systèmes d'attelage.

Poids approx. (lb)  
33

Visserie  
75703F

Remarque : Vérifier l'attelage fréquemment, en s'assurant que toute la visserie et la boule sont serrées adéquatement. Si l'attelage est enlevé, boucher tous les trous percés dans le coffre ou la carrosserie afin de prévenir l'infiltration d'eau ou de gaz d'échappement. Un attelage ou boule endommagés doivent être enlevés et remplacés. Observer les mesures de sécurité appropriées en travaillant sous le véhicule et porter des lunettes de protection. Observer les spécifications du fabricant du véhicule concernant les poids maximaux de la remorque et au timon. Ne jamais utiliser une torche pour découper un accès ou un trou de fixation.

VÉHICULE NO ATTELAGE

FOURGONNETTE FORD (PLEINE GRANDEUR)  
TOUS LES MODÈLES Y COMPRIS FOURGONNETTES  
À PARE-CHOC À MARCHEPIED

75703  
44652  
87599

DO NOT EXCEED LOWER OF  
TOWING VEHICLE MFR'S RATINGS OR

Type d'attelage ▼	Poids brut max. remorque (lb)	Poids max. au timon (lb)
Charge distribuée	10,000	1000
Charge non distribuée Montage sur boule	6000	600

REMARQUE 1 - POUR FOURGONNETTES 1991 OU ANTERIEURES  
LES FOURGONNETTES E-350 ET À EMPATTEMENT  
124 PO DE 1991 ET ANTERIEURES EXIGENT LE  
NÉCESSAIRE DE FIXATION DE L'ADAPTATEUR NO 2626,  
VENDU SÉPARÉMENT.

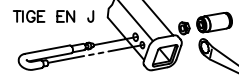
TROU À PERCER DANS LE CADRE DU VÉHICULE SI NÉCESSAIRE. SIMILAIRE DES DEUX CÔTÉS. VEILLER À NE PAS PERCER L'ABSORBEUR DE VAPEURS D'ESSENCE.

TROUS EXISTANTS DANS LE CADRE DU VÉHICULE

1/2-13 X 1-3/4 GR5  
RONDELLE PLATE  
RONDELLE SPÉCIALE (3079)  
RONDELLE CONIQUE DENTÉE ÉCROU

VOIR LA NOTE DE L'AUTRE CÔTÉ CONCERNANT LA RONDELLE SPÉCIALE (3079)

TIGE STABILISATRICE DE VERROUILLAGE EN OPTION



(Commander séparément)



CEQUENT  
PERFORMANCE PRODUCTS

# INSTRUCTIONS D'INSTALLATION

VÉHICULE	NO ATTELAGE
FOURGONNETTE FORD (PLEINE GRANDEUR)	75703
TOUS LES MODÈLES Y COMPRIS FOURGONNETTES À PARE-CHOCS À MARCHEPIED	44652
	87599

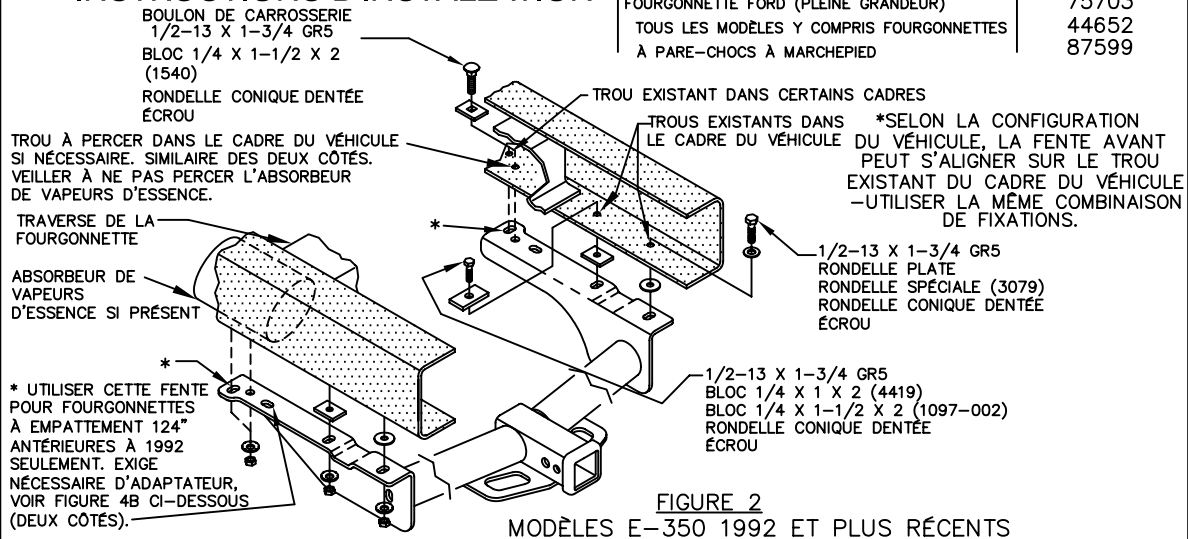


FIGURE 2  
MODÈLES E-350 1992 ET PLUS RÉCENTS

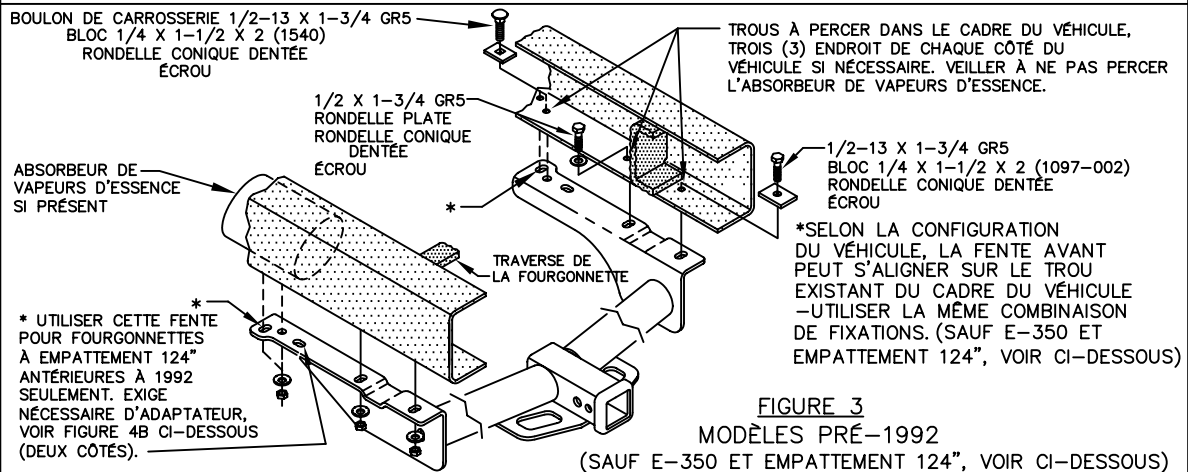
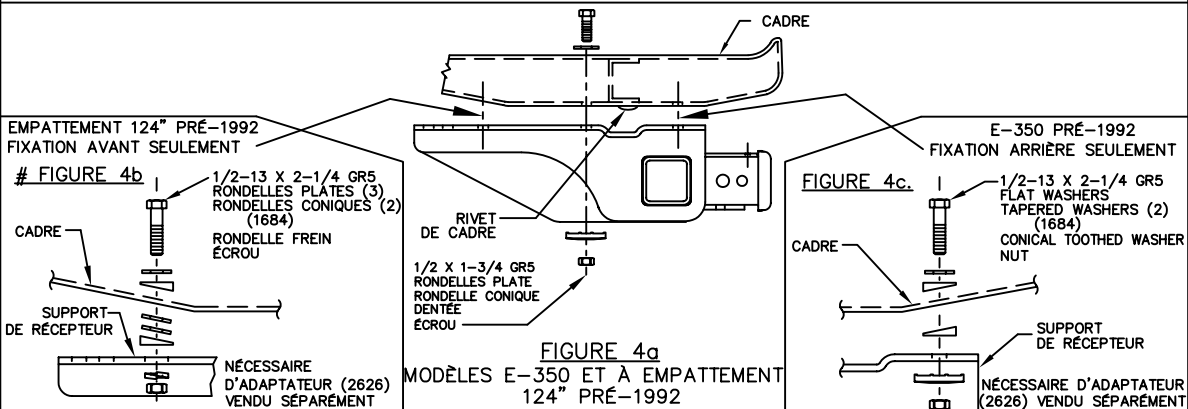


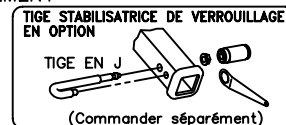
FIGURE 3  
MODÈLES PRÉ-1992  
(SAUF E-350 ET EMPATTEMENT 124\", VOIR CI-DESSOUS)



REMARQUE : SUR CERTAINS MODÈLES, IL POURRAIT ÊTRE NÉCESSAIRE DE REPOSITIONNER ET/OU MODIFIER LE TUYAU D'ÉCHAPPEMENT ET/OU LE SUPPORT DE TUYAU D'ÉCHAPPEMENT

MODÈLES PRÉ-1992 : LES MODÈLES À EMPATTEMENT 124\"/>

1. Si présent, abaisser l'absorbeur de vapeurs d'essence du longeron côté conducteur.
2. Ne laisser qu'une mince couche d'antirouille sur les surfaces de fixation.
3. Centrer le récepteur par rapport au véhicule de façon que le rivet de la traverse s'engage dans le support latéral.
4. En utilisant l'attelage comme gabarit, percer trois (3) trous par côté dans le cadre à l'aide d'une mèche 1/2 po.
5. Poser les fixations comme illustré.
6. Re-poser l'absorbeur de vapeurs d'essence s'il y a lieu. Celui-ci ne doit pas toucher à la tête de boulon. Si c'est le cas, desserrer les fixations de l'absorbeur et repositionner ce dernier de façon à dégager la tête de boulon.



Poids approx. (lb) 33  
Visserie 75703F

Serrer les fixations 1/2 au couple de 75 lb-pi.

NOTE: Check hitch frequently, making sure all fasteners and ball are properly tightened. If hitch is removed, plug all holes in trunk pan or other body panels to prevent entry of water and exhaust fumes. A hitch or ball which has been damaged should be removed and replaced. Observe safety precautions when working beneath a vehicle and wear eye protection. Follow car maker's specs for maximum trailer weight and tongue weight. Do not cut access or attachment holes with a torch.

